



RD10-堅牢10.4”ディスプレイ

製品仕様



- ▶ カスタム対応可能
- ▶ 8プログラマブルファンクションキー
- ▶ ディスプレイとキーボード輝度 個別調整可能
- ▶ バックライトクイックシャットダウン
- ▶ PIP(Picture In Picture)
- ▶ マウンティングオプション
- ▶ タッチパネルオプション

項目	基本仕様
ディスプレイ	10.4" TFT カラーディスプレイ VGA, SVGA, XGA
解像度	1024 x 768 pixel (XGA)
色数	最大1670万色
視野角	160° (水平、垂直)
コントラスト	400:1
輝度	Typical 300cd/m ²
応答速度	25 ms
寸法	293 x 235 x 62 mm (W x H x D)
重量	3 kg
ケース	堅牢MILアルミニウム

耐環境性能

項目	仕様
動作 / 保管温度	-32°C ~ +55°C / -25°C ~ +60°C
環境 / 電磁波	MIL-STD-810 F / MIL-STD-461E
振動 / 衝撃(動作)	5 ~ 500Hz 1G / 15G 3ms
動作 / 保管高度	4572 m (15000 ft) / 4572 m (15000 ft)
防塵・防滴	IP65(コネクタ側はIP54)

5" ~ 40"までのラインナップ
詳細は担当営業がsales@nacelle.co.jp まで

インターフェイス



番号	機能
X1	DC in 18 - 32 V DC
X2	1 x Composite video input 1 x Switched power voltage output 1 x RS232 (RX/TX) for PIP control
X3	DVI / Combo
X4	RGB analog / Combo
X5/X6	USB full speed downstream



RD15-堅牢15"ディスプレイ



- ▶ カスタム対応可能
- ▶ 8プログラマブルファンクションキー
- ▶ ディスプレイとキーボード輝度 個別調整可能
- ▶ バックライトクイックシャットダウン
- ▶ 10%まで消灯可能
- ▶ マウンティングオプション

5" ~ 40"までのラインナップ
 詳細は担当営業がsales@nacelle.co.jp まで

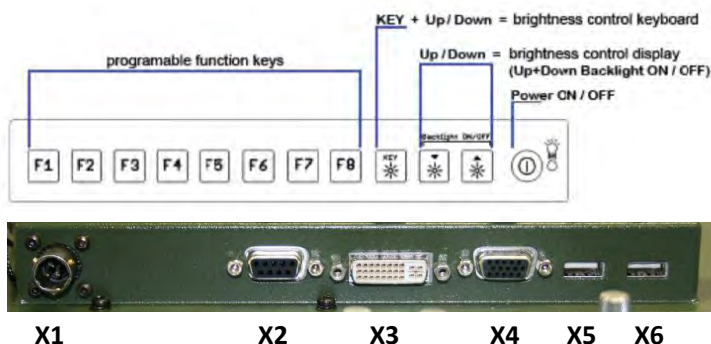
製品仕様

項目	基本仕様
ディスプレイ	15" TFT カラーディスプレイ VGA, SVGA, XGA (max 60Hz) 抵抗膜式タッチパネル
解像度	1024 x 768 pixel (XGA)
色数	最大1670万色
視野角	160° (水平、垂直)
コントラスト	480:1
輝度	Typical 250cd/m ²
応答速度	25 ms
寸法	351 x 300 x 57 mm (W x H x D)
重量	3.5kg
ケース	堅牢MILアルミニウム

耐環境性能

項目	仕様
動作 / 保管温度	-32°C ~ +55°C / -25°C ~ +60°C
環境 / 電磁波	MIL-STD-810 F / MIL-STD-461E
振動 / 衝撃(動作)	5 ~ 500Hz 1G / 15G 3ms
動作 / 保管高度	4572 m (15000 ft) / 4572 m (15000 ft)
防塵・防滴	IP65(コネクタ側はIP54)

インターフェイス



項目	機能
X1	DC in 18 - 32 V DC
X2	Combo Port
X3	DVI / Combo
X4	VGA/RGB-Analog
X5/X6	USB full speed downstream



RD19 - 堅牢19"ディスプレイ

製品仕様



項目	基本仕様
ディスプレイ	19" TFT カラーディスプレイ
解像度	1280 x 1024 (SXGA)
色数	最大1670万色
視野角	80° (水平、垂直)
コントラスト	1000:1
輝度	Typical 350cd/m ²
応答速度	5 ms
寸法	480 x 405 x 7.5 mm (W x H x D)
重量	10.7kg
ケース	スチールとアルミニウム

- ▶ カスタム対応可能
- ▶ インビジブルモード
- ▶ 輝度調整可能
- ▶ マウンティングオプション
- ▶ タッチパネルオプション

耐環境性能

項目	仕様
動作 / 保管温度	-25°C ~ +55°C / -25°C ~ +60°C
環境 / 電磁波	MIL-STD-810 F / MIL-STD-461F
振動 / 衝撃(動作)	5 ~ 500Hz 1G / 15G 3ms
動作 / 保管高度	4572 m (15000 ft) / 4572 m (15000 ft)
防塵・防滴	IP54(フロントパネルはIP65)

5" ~ 40"までのラインナップ

詳細は担当営業がsales@nacelle.co.jp まで

インターフェイス

X1 X2 X3 X5 X6 X7



項目	機能
X1	USB 1
X2	USB2
X3	インビジブルモード
X4	アース用ネジ
X5	VGA(RGB)
X6	DP-DVI
X7	MIL DC-In (18V-32V)
X8	ブレーカー